



XY系列

X射线高压电源 -30kV 60W

» 产品简介

宇欧XY系列高压电源 是小体积负高压悬浮灯丝X射线高压电源。可外接电位器和RS485端口实现输出电压和电流的远程控制,并且具有电压 电流显示和过压保护 过流保护等保护功能。

- 最高输出电压 -30kV
- 最大输出功率60W
- 电压电流调节功能
- RS485通讯控制



» 产品参数

参数	说明	参数	说明
输入	+24Vdc±10%	电流相对输入调整率	±0.01% (输入电压变化±10%)
输出	0--30kV, 最大输出功率 60W	纹波	额定输出条件下, 优于 0.1%p-p
电压内部控制	自带电位器控制0--30kv输出	温度系数	电压和电流优于100ppm/°C
电压外部控制	外部0-10v信号控制0--30kv输出	稳定度	开机 0.5 小时后每 8 小时小于 0.05%
电流内部控制	自带电位器控制0-2ma输出	环境温度	工作时0°C-+50°C。储存时-40°C-+85°C。
电流外部控制	外部0-10v信号控制0-2ma输出	电压电流指示	0 到+10V,代表 0 至额定输出,误差为±1%
灯丝参数	电压0-5V, 电流0.3A-3.5A	外型尺寸	宽 185mm,高 108.5mm,深 205mm。
电压相对输入调整率	±0.01% (输入电压变化±10%)	外部通讯	RS232 RS485(可选)

» 选型表

型号	kv	MA	型号	kv	MA
XY30*30	30	1			
XY30*60	30	2			

公司名称: 咸阳宇欧电子有限公司

公司地址: 陕西省西咸新区秦汉新城周陵街办周武路267号长信科技产业园6号楼



XY系列

高压电源 -30kV 60W

管脚定义J3

I/O	信号
1	地
2	电压显示0-10Vdc满量程
3	电流显示0-10Vdc满量程
4	高压使能
5	+10V参考电压
6	备用
7	电压远程控制输入, 0-10Vdc
8	电压本地控制输出, 电位器调节0-10Vdc
9	备用
10	电流量程控制输入, 0-10Vdc
11	电压本地控制输出, 电位器调节0-10Vdc
12	备用
13	备用
14	备用
15	备用

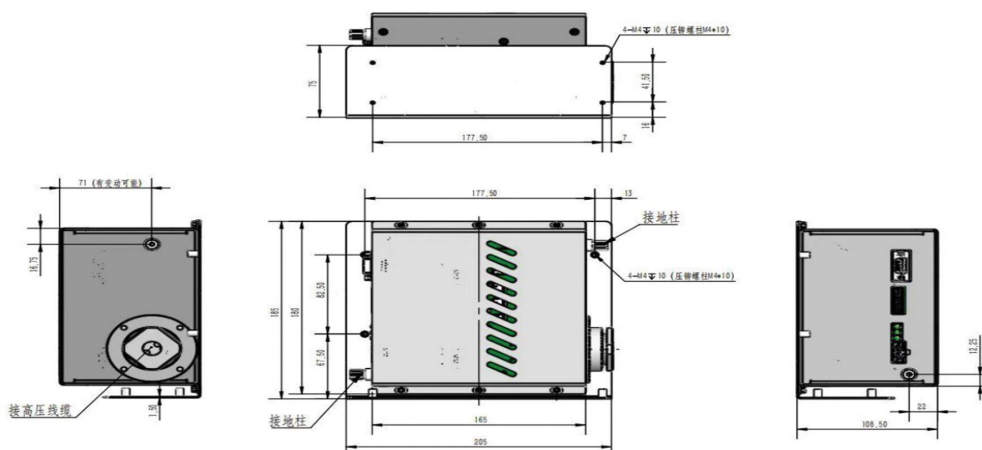
电源输入J1

端口	信号	端口	信号
+24v	+24V输入	GND	地
GND	+24地		

SIC 选项数字通讯接口

I/O	信号	I/O	信号
1	备用	6	RB
2	RXD/接收数据	7	RA
3	TXD/发送数据	8	备用
4	备用	9	备用
5	地		

机械尺寸 (单位mm)



公司名称：咸阳宇欧电子有限公司

公司地址：陕西省西咸新区秦汉新城周陵街办周武路267号长信科技产业园6号楼