

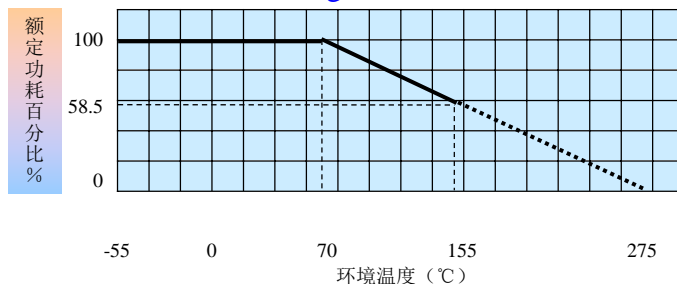


特点 (Characteristics)

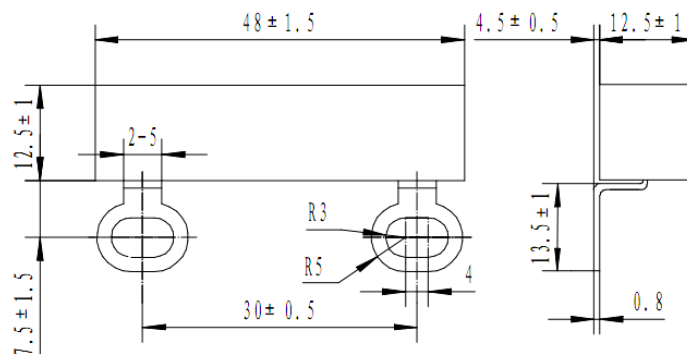
- ▲ 比功率大
- ▲ 阻值范围宽
- ▲ 耐久性好，稳定可靠
- ▲ 安全阻燃，绝缘性能高

主要用于：均压，电容充放电。可直接安装在电容器上。

降功耗曲线 (Derating curve)



外形图及尺寸 (Dimensions)



主要技术指标 (Main specification)

额定功率 Rated power (w)	线绕阻值范围 Resistance range (Ω)	膜式阻值范围 Resistance range (Ω)	阻值偏差 Tolerance ± (%)	备注 (remark)
10/15/20	0.5~3.3K	10~820M	5 (J) 10 (K)	1.可协议生产 ±1 % (F) ±2 % (G); 2.特殊尺寸可协议生产。

主要检验项目及性能要求 (执行 GB/T5729-2003 的相应条款)

检验项目 (Inspection item)	性能要求 (Function)	试验方法 (Test method)
可焊性 (Solder ability)	90%以上覆盖	槽焊法: 温度 245±5°C, 时间 2±0.5S
引出端强度 (Terminal tensile strength)	$\Delta R \leq \pm (1\%R + 0.05 \Omega)$	施加拉力 20N、1min
过载 (Over load)	$\Delta R \leq \pm (2\%R + 0.05 \Omega)$	2.5 倍额定电压、5S
耐电压 (Withstand voltage)	无击穿或飞弧	V 型块法: 1000V AC、漏电流 1mA、1min
温度系数 (Temperature coefficient)	$\leq \pm 350 \times 10^{-6}/^{\circ}\text{C}$	温差+100°C时阻值变化率
耐焊接热 (Resistance to sold, heat)	$\Delta R \leq \pm (1\%R + 0.05 \Omega)$	槽焊法: 温度 350±10°C, 时间 3.5±0.5S
稳态湿热 (Damp heat steady state)	$\Delta R \leq \pm (5\%R + 0.1 \Omega)$	温度 40±2°C、湿度 93±2%, 持续 21 天
耐久性 (Endurance)	$\Delta R \leq \pm (5\%R + 0.1 \Omega)$	施加额定功率, 1.5H 通电、0.5H 断电, 持续 1000H

备注: 特殊要求可协议生产

订货示例 (Sample order)

RX27-7-10W	51KΩ	J	5000PCS
型号、额定功率 Type Rated power	标称阻值 Nominal resistance	允许偏差 (J.K.F) Resistance tolerance	订货数量 Order quantity