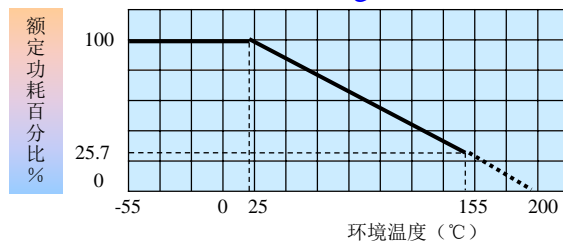


特点 (Characteristics)

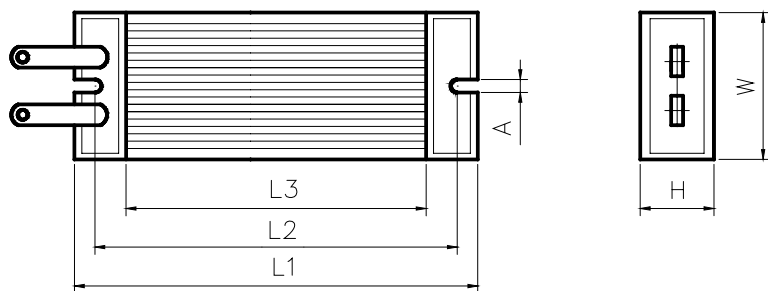
- ▲ 铝壳散热好, 适用于各种恶劣环境
- ▲ 阻燃材料一体化封装, 抗振性好
- ▲ 广泛用于电源、变频器、电梯、伺服等设备

降功耗曲线 (Derating curve)

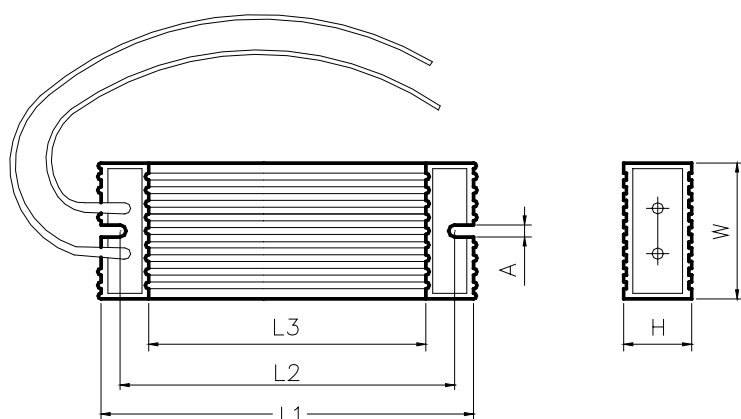


外形图及尺寸 (Dimensions)

A、钢片引出:



B、软引线引出:



主要技术指标 (Main specification)

额定功率 Rated power (w)	阻值范围 Resistance range (Ω)	外形尺寸 Dimension (mm)						引出线截 面积 (mm ²)	备注 (remark)
		L1±3	L2±3	L3±10	W±1	H±1	A±0.5		
50	2~5.1K	90	76	68	40	20	5.5	1.2	1、阻值精度为±5%，可协 议生产其它精度； 2、引出端尺寸按协议或规 格书生产； 3、可定制特殊外形尺寸或 安装尺寸。
60	2~5.1K	115	98	85	40	20	5.5	1.2	
70~80	2~5.1K	140	122	110	40	20	5.5	1.2	
100	2~5.1K	165	148	135	40	20	5.5	2.0	
120	5.1~5.6K	190	175	155	40	20	5.5	2.0	
150	5.1~5.6K	215	197	185	40	20	5.5	2.0	
160	8.2~8.2K	140	122	110	60	30	5.5	2.0	



额定功率 Rated power (w)	阻值范围 Resistance range (Ω)	外形尺寸 Dimension (mm)						引出线截 面积 (mm ²)	备注 (remark)
		L1±3	L2±3	L3±10	W±1	H±1	A±0.5		
200	4~6.8K	167	155	130	60	30	5.0	2.0	1、阻值精度为±5%，可协议生产其它精度； 2、引出端尺寸按协议或规格书生产； 3、可定制特殊外形尺寸或安装尺寸。
250~300	4~10K	230	210	180	60	30	4.0	2.0	
350~400	4~10K	260	245	230	60	30	5.3	2.0	
350~400	4~10K	260	245	230	60	30	5.3	2.0	
500~600	4~10K	335	320	285	60	30	5.3	2.0	
700	4~10K	355	337	313	60	59	5.3	2.0	
800	4~10K	400	382	358	60	59	6.5	2.5	
1000	5~15K	400	384	360	100	50	6.5	2.5	
1200	5~15K	450	434	410	100	50	6.5	2.5	
1500	5~15K	485	470	435	100	50	6.5	4.0	
1800	5~15K	550	532	500	100	50	6.5	4.0	
2000	5~15K	650	630	600	100	50	6.5	4.0	

主要检验项目 (Main inspection item)

检验项目 (Inspection item)	性能要求 (Function requirement)	试验方法 (Test method)
引出端强度 (Terminal tensile strength)	$\Delta R \leq \pm (1\%R + 0.05\Omega)$	4.16
过载 (Over load)	$\Delta R \leq \pm (2\%R + 0.05\Omega)$	4.13
绝缘电阻 (Insulation resistance)	500V, >100MΩ	4.6
耐电压 (Withstand voltage)	2000V AC, 5mA, 1min 无击穿、飞弧	4.7
温度系数 (Temperature coefficient)	$\leq \pm 350 \times 10^{-6}/^{\circ}\text{C}$	4.8
稳态湿热 (Damp heat steady state)	$\Delta R \leq \pm (5\%R + 0.1\Omega)$	4.24
耐久性 (Endurance)	$\Delta R \leq \pm (5\%R + 0.1\Omega)$	4.25

订货示例 (Sample order)

RX28L-500W

型号、额定功率
Type Rated power

20Ω

标称阻值
Nominal resistance

J

允许偏差 (J.K.F)
Resistance tolerance

5000PCS

订货数量
Order quantity